



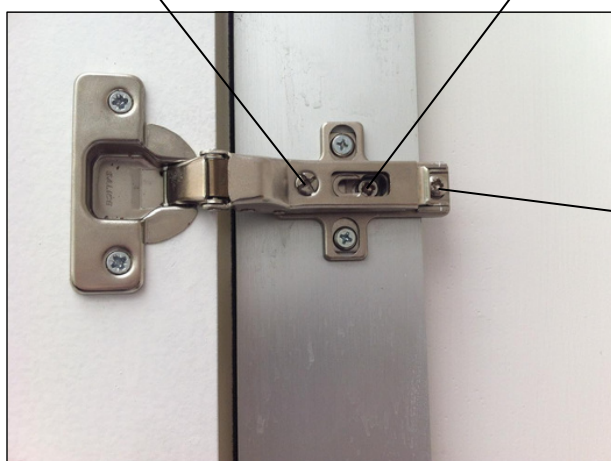
PORTESINVISIBLES
chez vous sans intermédiaires

Made in Italy

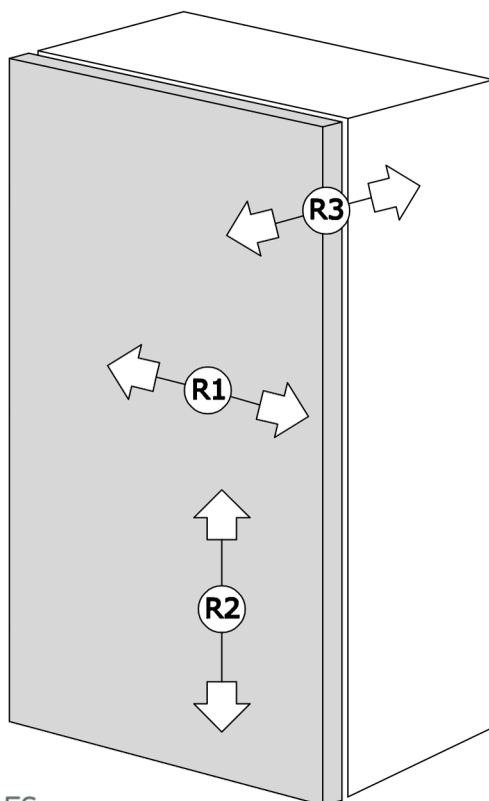
Instructions de pose pour le réglage des charnières des trappes

R1 = Réglage latéral

R2 = Réglage vertical



R3 = Réglage frontal



PORTESINVISIBLES
chez vous sans intermédiaires

www.portesinvisibles.fr

est une marque appartenant à:

CENTRO DIFFUSIONE SERRAMENTI srl - Via ROMA 234 - 59100 Prato (PO)

Cod. Fisc. 03728290481 - P.IVA: 00320530975 - Cap. Sociale 93.600,00

Tel. +39 0574/630094 - Fax +39 0574/635480 - info@portesinvisibles.fr

INSTRUCTION DE POSE POUR PLAQUE DE PLÂTRE

1
INSTALLER LA TRAPPE COMPLÈTE AVEC LES VANTAUX DÉJÀ MONTÉS SUR LE CADRE, EN VEILLANT À RESPECTER LE NIVEAU ET L'APLOMB DANS LES DEUX AXES.

2
POUR LA FIXATION, SE FIXER DIRECTEMENT SUR L'OSSATURE DE LA CLOISON EN PLAQUE DE PLÂTRE, COMME ILLUSTRÉ.

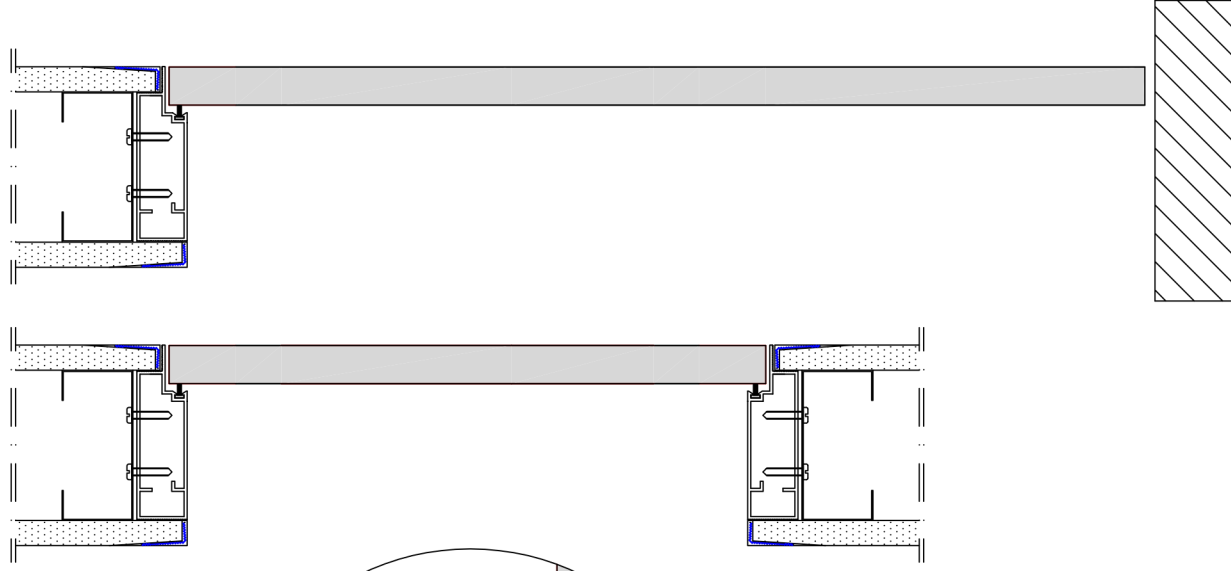
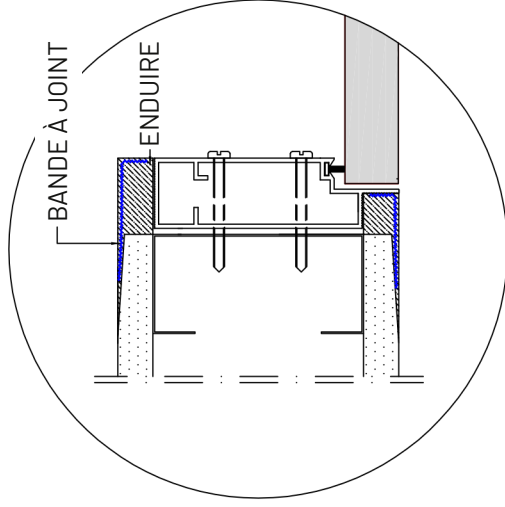
SI LA CLOISON EN PLAQUE DE PLÂTRE EST DÉJÀ FERMÉE, VISSER DIRECTEMENT PAR L'INTÉRIEUR EN TRAVAILLANT AVEC LES VANTAUX OUVERTS (FIGURE « A »).

MÊME AVEC LES VANTAUX OUVERTS, LE CADRE RESTE EN PLACE GRÂCE AUX ENTRETOISES DÉJÀ PRÉINSTALLÉES.

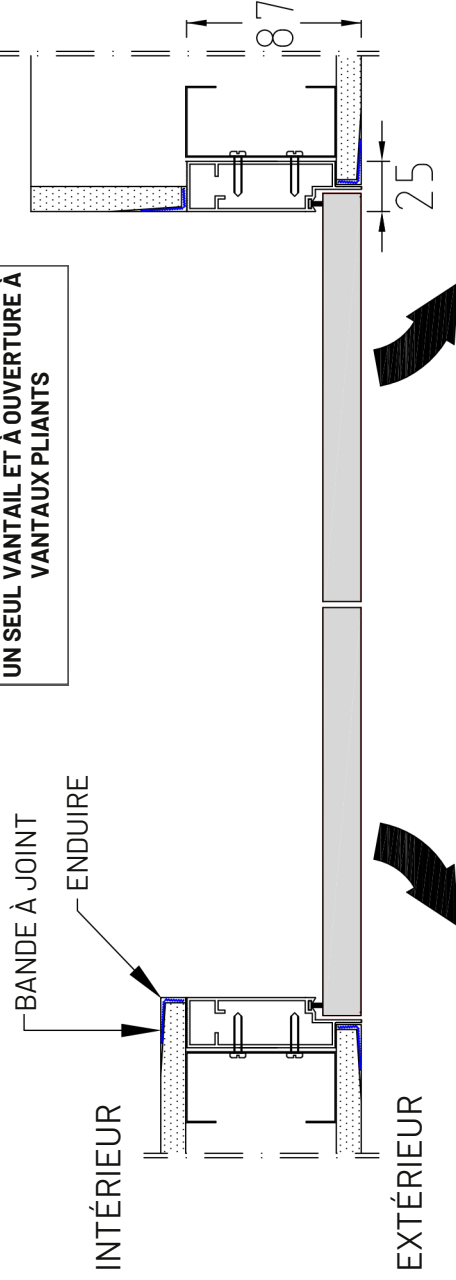
NOTE IMPORTANTE :

AFIN DE PRÉSERVER LA PARFAITE PLANÉITÉ DU PANNEAU, IL EST IMPÉRATIF D'APPLIQUER UN TRAITEMENT DE FINITION IDENTIQUE SUR LES DEUX FACES DU PANNEAU. À DÉFAUT, LE PANNEAU POURRAIT SUBIR DES DÉFORMATIONS POUR LESQUELLES AUCUNE GARANTIE NE POURRA ÊTRE APPLIQUÉE.

FIGURE << A >>



**INSTRUCTIONS VALABLES
ÉGALEMENT POUR LES TRAPPES À
UN SEUL VANTAIL ET À OUVERTURE À
VANTAUX PLIANTS**



Portes invisibles.fr

Centro Diffusione Serramenti S.r.l.
Via Roma, 234 - 59100 Prato (PO)
Tel. +39 0574/630094 - Fax +39 0574/635480

INSTRUCTIONS DE POSE POUR MAÇONNERIE

INSTALLER LA TRAPPE COMPLÈTE AVEC LES VANTAUX DÉJÀ MONTÉS SUR LE CADRE, EN VEILLANT À RESPECTER LE NIVEAU ET L'APLOMB DANS LES DEUX AXES.

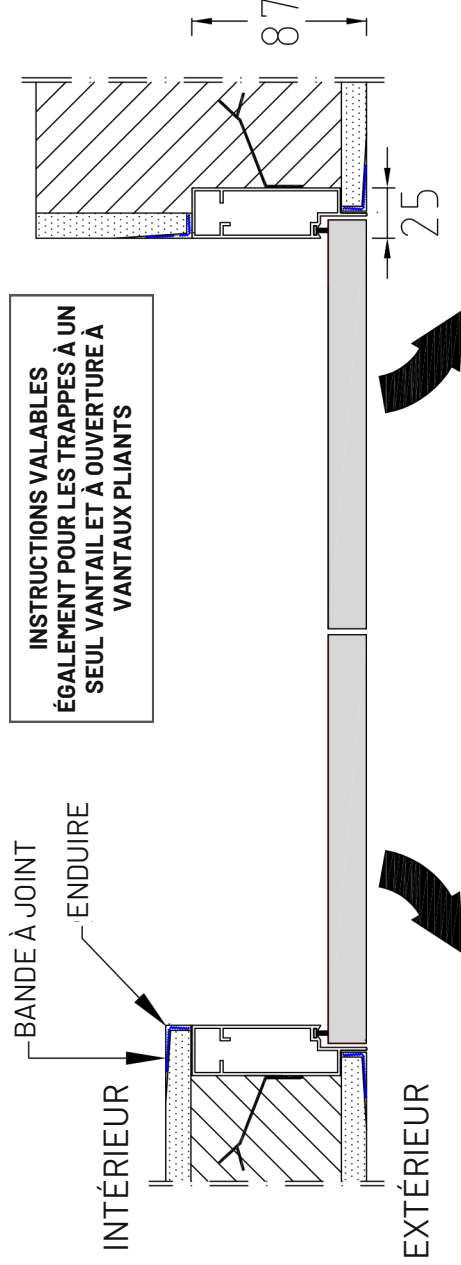
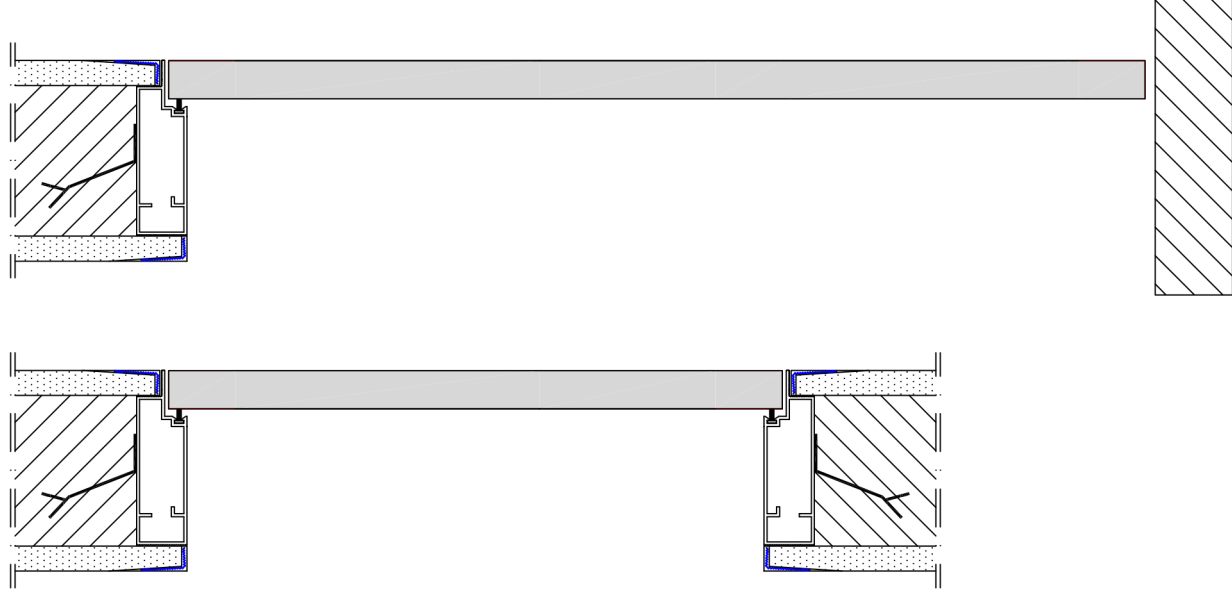
LA FIXATION PEUT ÊTRE RÉALISÉE PAR SCELLEMENT DES PATTES DE FIXATION PRÉ-INSTALLÉES.

APPLIQUER LA BANDE À JOINT ET ENDUIRE SOIGNEUSEMENT LES ZONES DE RACCORD ENTRE LE MUR ET LE CADRE EN ALUMINIUM.

NOTE IMPORTANTE :

AFIN DE PRÉSERVER LA PARFAITE PLANÉITÉ DU PANNEAU, IL EST IMPÉRATIF D'APPLIQUER UN TRAITEMENT DE FINITION IDENTIQUE SUR LES DEUX FACES DU PANNEAU.

À DÉFAUT, LE PANNEAU POURRAIT SUBIR DES DÉFORMATIONS POUR LESQUELLES AUCUNE GARANTIE NE POURRA ÊTRE APPLIQUÉE.



Portes invisibles.fr

Centro Diffusione Serramenti S.r.l.
Via Roma, 234 - 59100 Prato (PO)
Tel. +39 0574/630094 - Fax +39 0574/635480

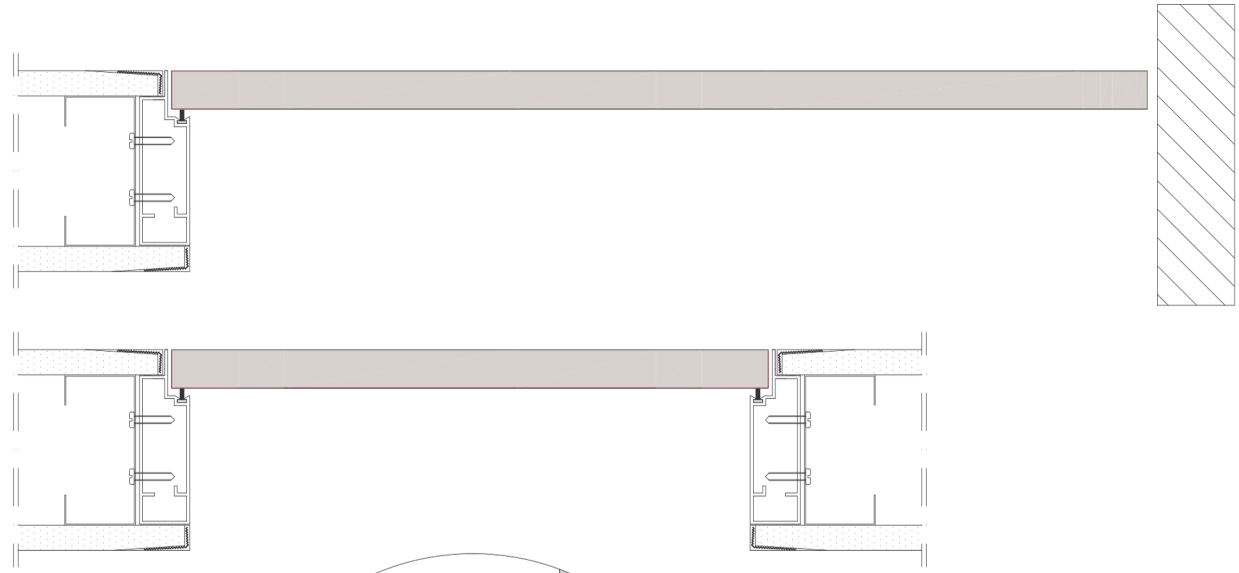
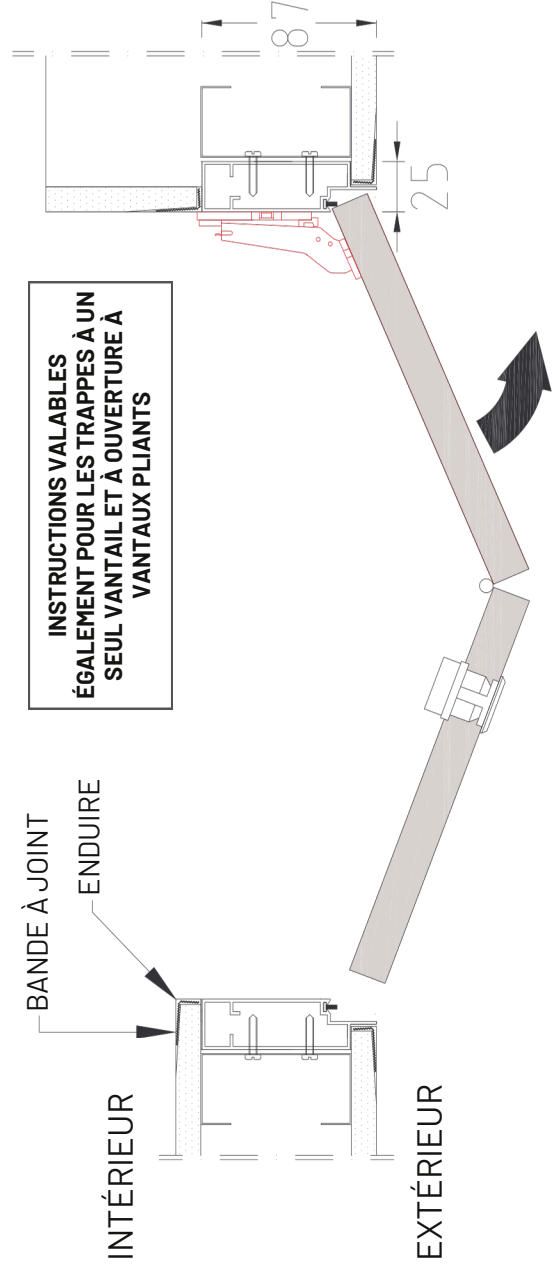
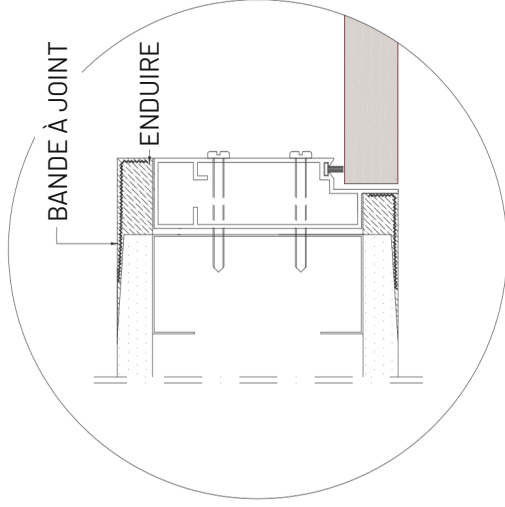


FIGURE << A >>



INSTRUCTIONS VALABLES
ÉGALEMENT POUR LES TRAPPES À UN
SEUL VANTAIL ET À OUVERTURE À
VANTAUX PLIANTS

INTÉRIEUR

EXTÉRIEUR