



Fiches techniques

Armoires

Sens d'ouvertures disponibles pour Armoire avec 1 vantail

Côté NON-AFFLEURANT

Côté intérieur (par exemple, buanderie, garde-manger, porte-manteau, porte-chaussures, penderie)

VANTAUX OUVERTS

Gauche tirant

Droite tirant

Côté AFFLEURANT

Côté extérieur (par exemple, couloir, hall d'entrée)

Exemple de visualisation de vantaux fermés

Côté NON-AFFLEURANT

Côté intérieur (par exemple, buanderie, garde-manger, porte-manteau, porte-chaussures, penderie)

VANTAUX FERMÉES

Push-pull
(pas de poignée)

Bouton fixe
minimaliste

Côté AFFLEURANT

Côté extérieur (par exemple, couloir, hall d'entrée)



PORTES INVISIBLES

chez vous sans intermédiaires

Réalisation:

Armoire 1 vantail avec push-pull (sans aucune poignée visible)

Avant la peinture finale



Après la peinture finale

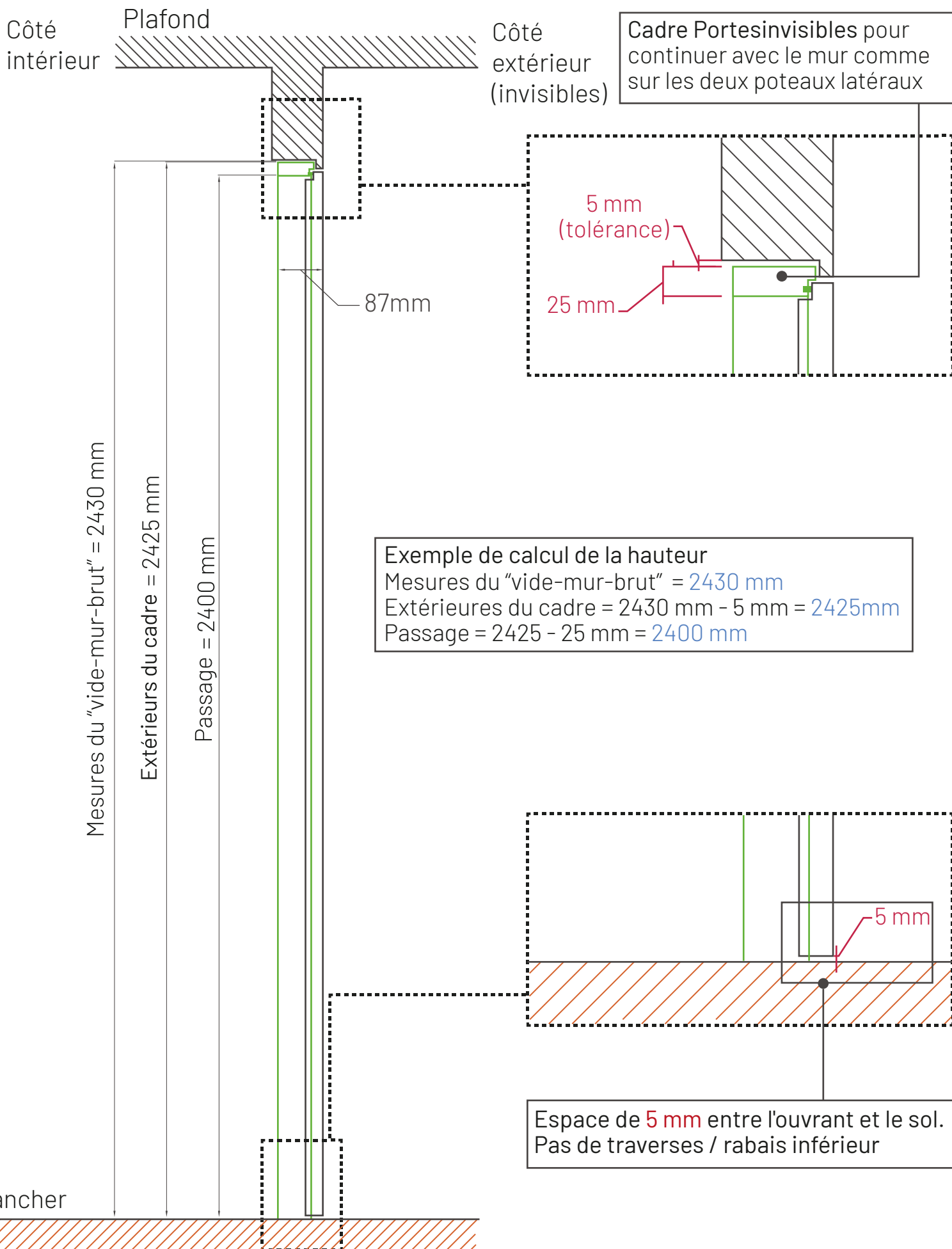


Réalisation:

Armoire 1 vantail avec bouton fixe minimaliste (finition chrome satiné)

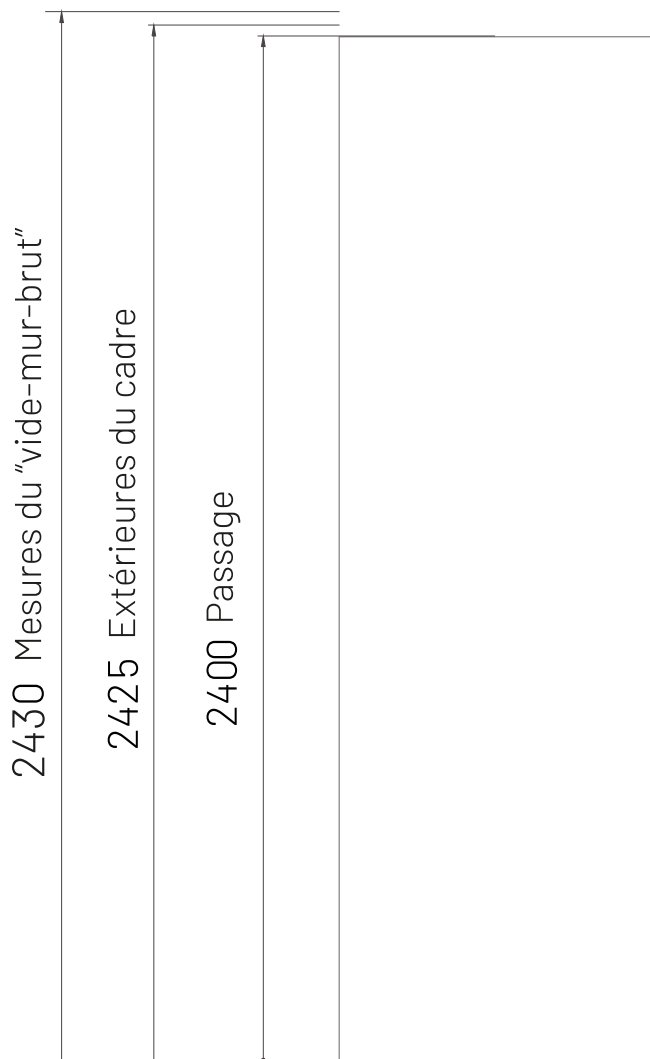
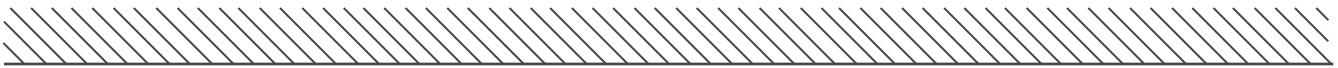


EXEMPLE de section latérale



EXEMPLE de vue de face et de vue en plan

Plafond



Plancher fini

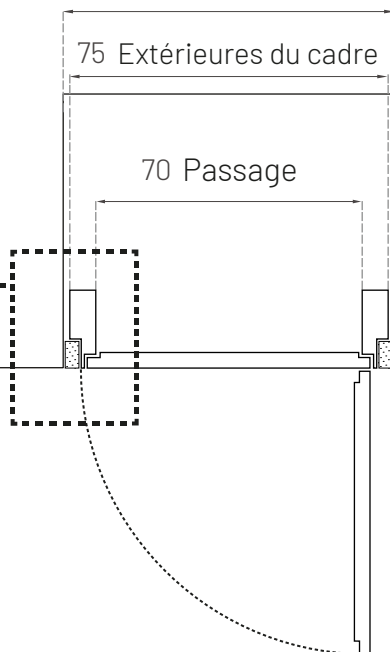


Vue de dessus (plan)
Droite en tirant

76 Mesures du "vide-mur-brut"

75 Extérieures du cadre

70 Passage



Détails techniques dans
l'onglet suivant

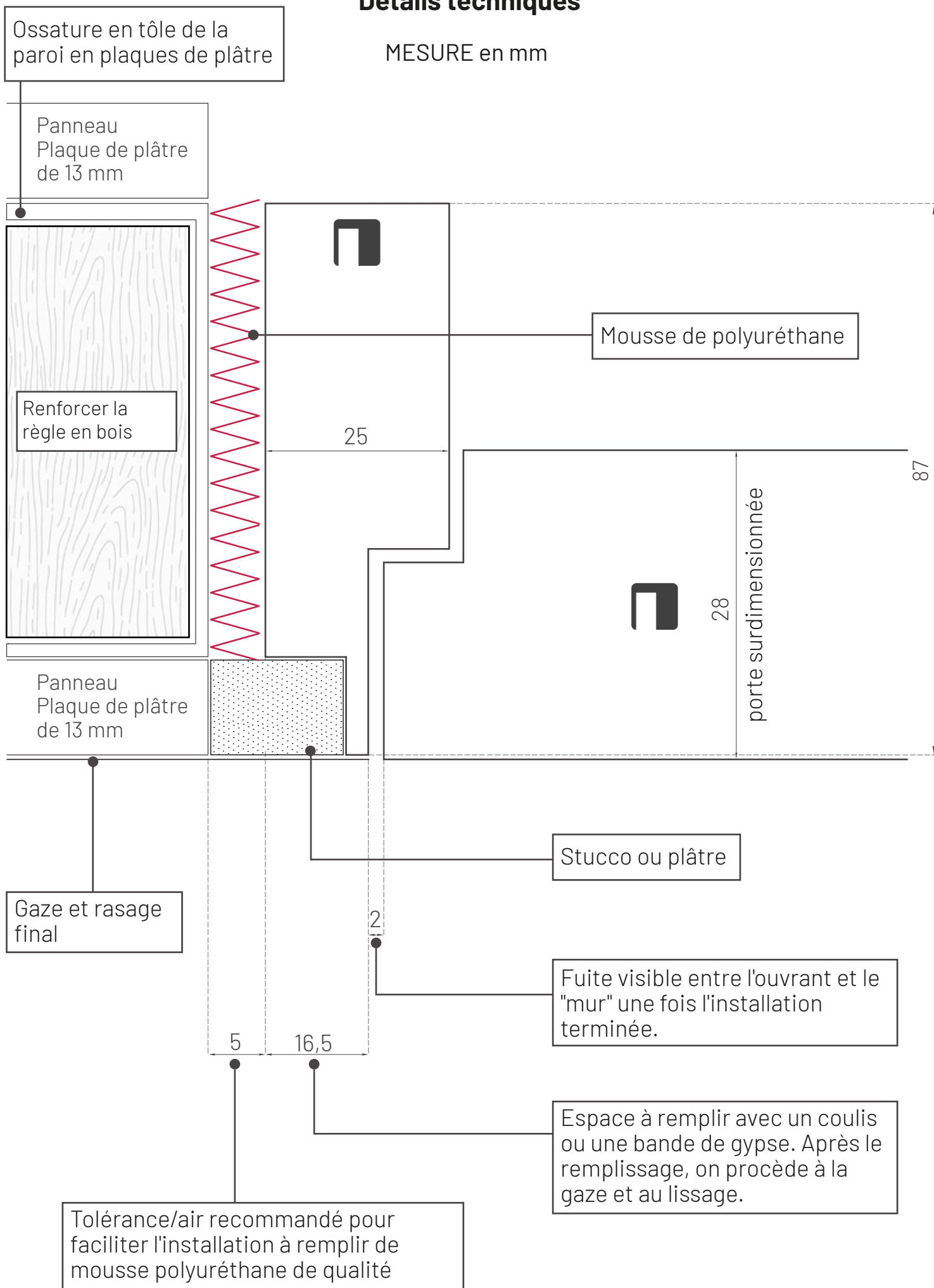


PORTES INVISIBLES

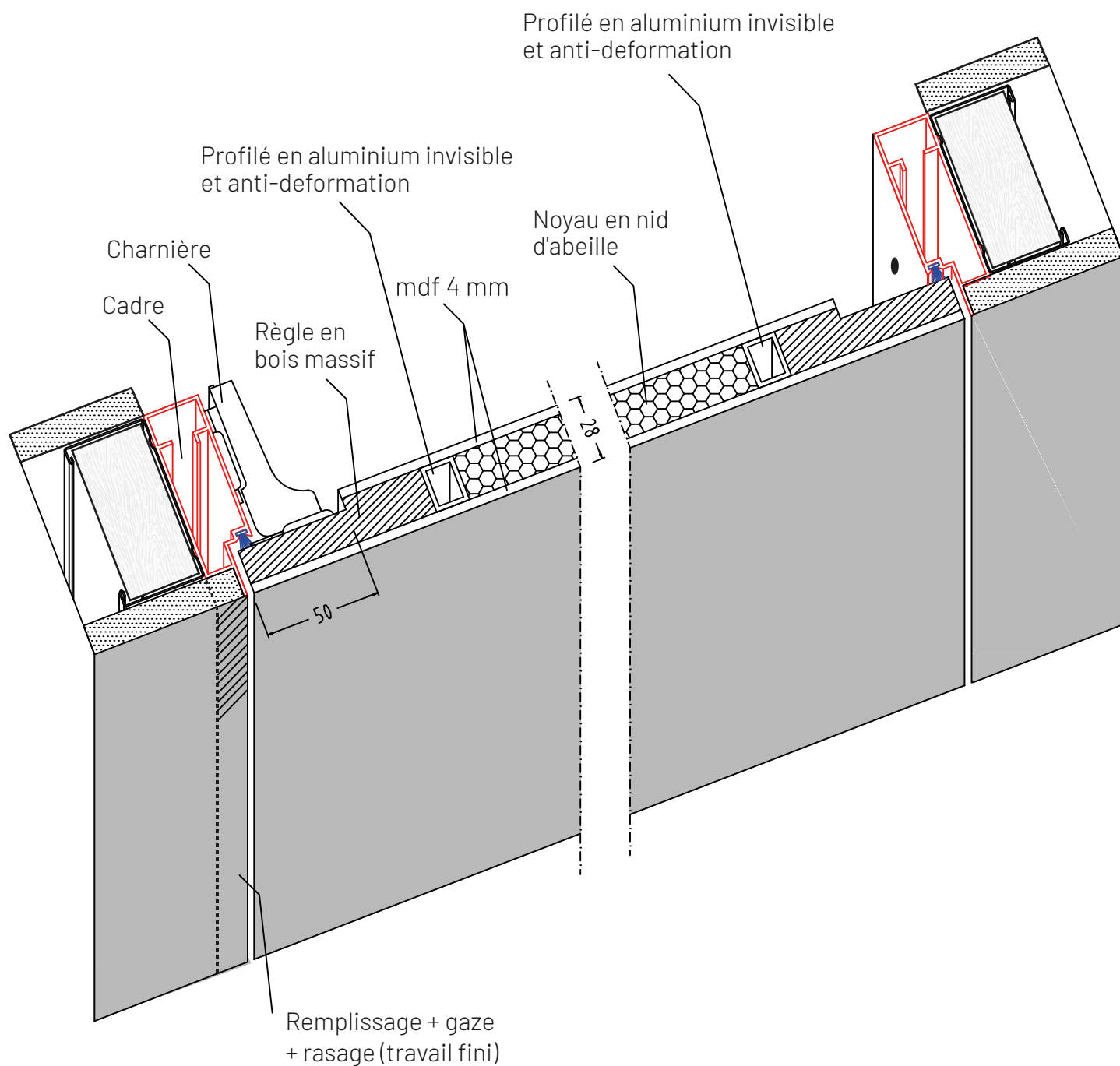
chez vous sans intermédiaires

Détails techniques

MESURE en mm



Composition de la porte de l'armoire 28 mm



N. B.

Nos portes n'auront jamais de "stratifié" et sont toujours entièrement bordées (comme les planches à roulettes)



Réalisation:

Portes battantes avec ouverture poussant, avec poignée encastée
Armoires 1 vantail tirant gauche, avec boutons encastés extractibles

