

PANNELLOFILOMURO

direttamente dalla fabbrica a casa tua

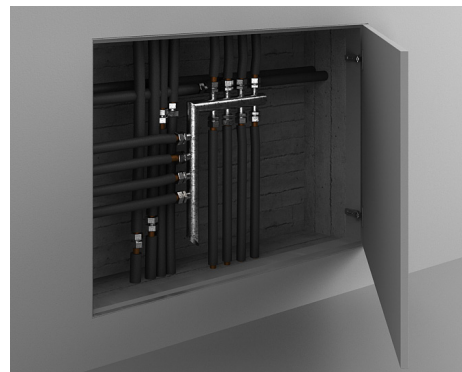
MADE
IN
ITALY

www.pannellofilomuro.it

Sportello: presentazione prodotto

Lo sportello invisibile PannelloFilomuro permette di chiudere nicchie e vani tecnici mantenendo una perfetta continuità tra parete e anta, grazie all'uso di un telaio che si integra perfettamente sia nella muratura che nel cartongesso e all'adozione di cerniere registrabili.

L'anta in MDF, fornita di serie con una mano di fondo protettiva, può essere trattata secondo le esigenze del cliente o del progettista, consentendo di nascondere in modo elegante elementi tecnici o di trasformare le nicchie in vani di contenimento perfettamente integrati con la parete.

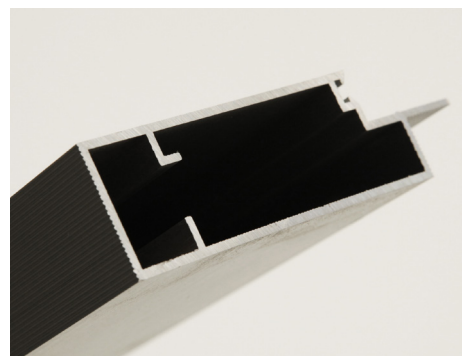


Caratteristiche e particolari tecnici

Il telaio unico PannelloFilomuro si integra perfettamente nelle pareti in muratura e cartongesso. Il profilo è in estruso di alluminio, lega 6060, con trattamento protettivo di adonizzazione, in finitura argento satinato e presenta una spazzolina antipolvere sui lati di battuta dell'anta.

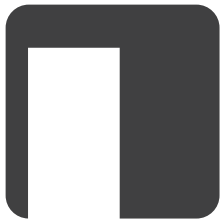
Il pannello di mdf di **19 mm** spessore è preinstallato sul telaio e monta, a scelta, un sistema di chiusura **premi-apri** che permette di non installare alcuna maniglia o una soluzione con **chiusura magnetica**, associata ad un **pomello** per l'apertura.

Le cerniere montate di serie sugli sportelli PannelloFilomuro sono **registrabili**, permettendo di mantenere perfettamente allineate le ante grazie alla semplice regolazione degli appositi registri.



Dimensioni e versioni disponibili

Lo sportello PannelloFilomuro è disponibile su misura per vani fino ad un massimo di **155 cm** di larghezza e **275 cm** di altezza, con apertura a tirare **DX** e **SX**, in versione **anta singola** o **doppia anta**



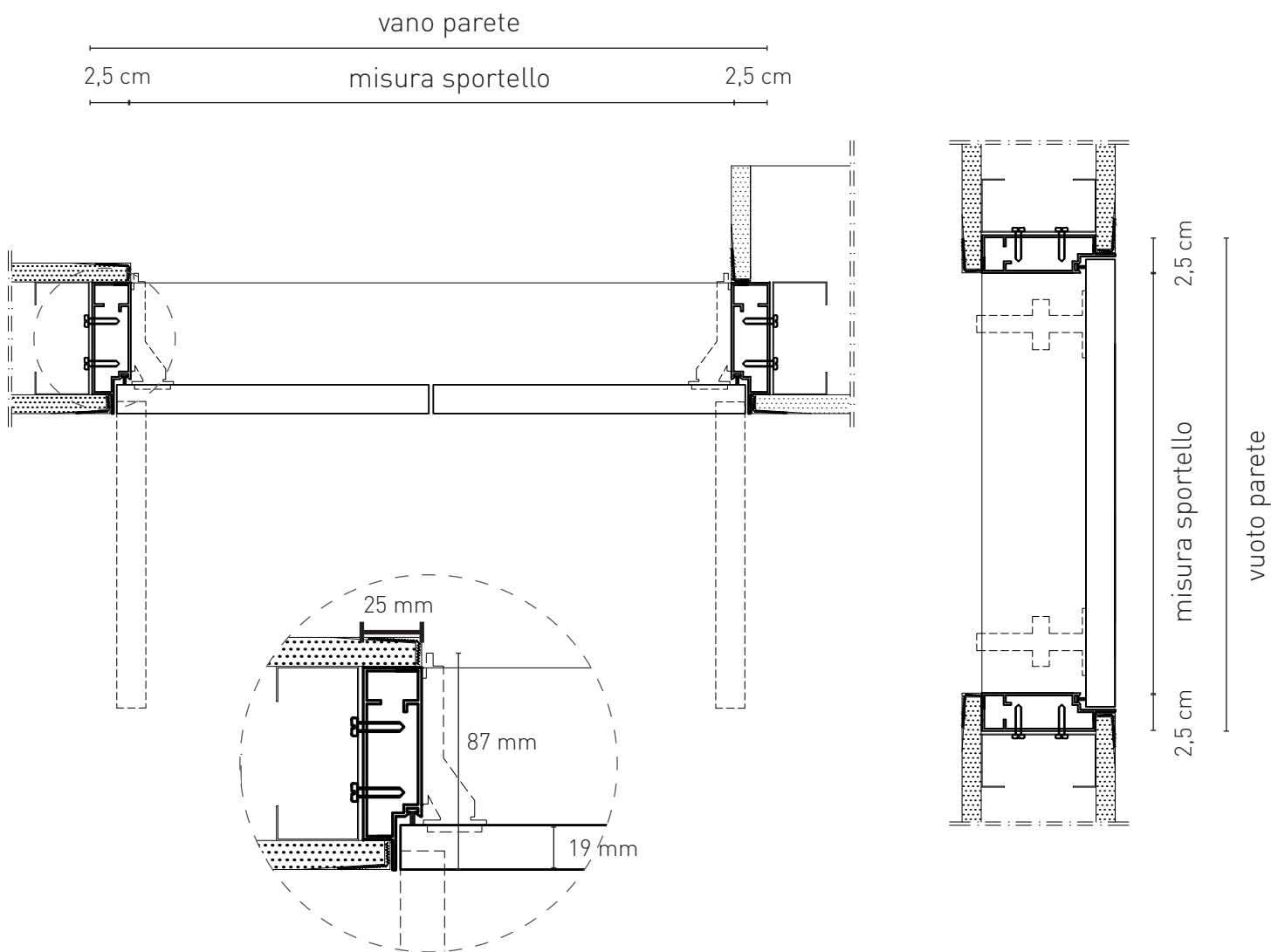
PANNELLOFILOMURO

direttamente dalla fabbrica a casa tua

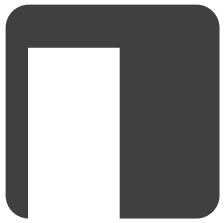
MADE
IN
ITALY

www.pannellofilomuro.it

Sportello: misure anta e telaio



Le misure effettive delle ante sono -6 cm in larghezza e -6 cm in altezza, rispetto alla misura del vano della parete.
Es: se si sceglie uno sportello per un vano di **40 x 60 cm**, la misura effettiva delle ante è **34 x 54 cm**.



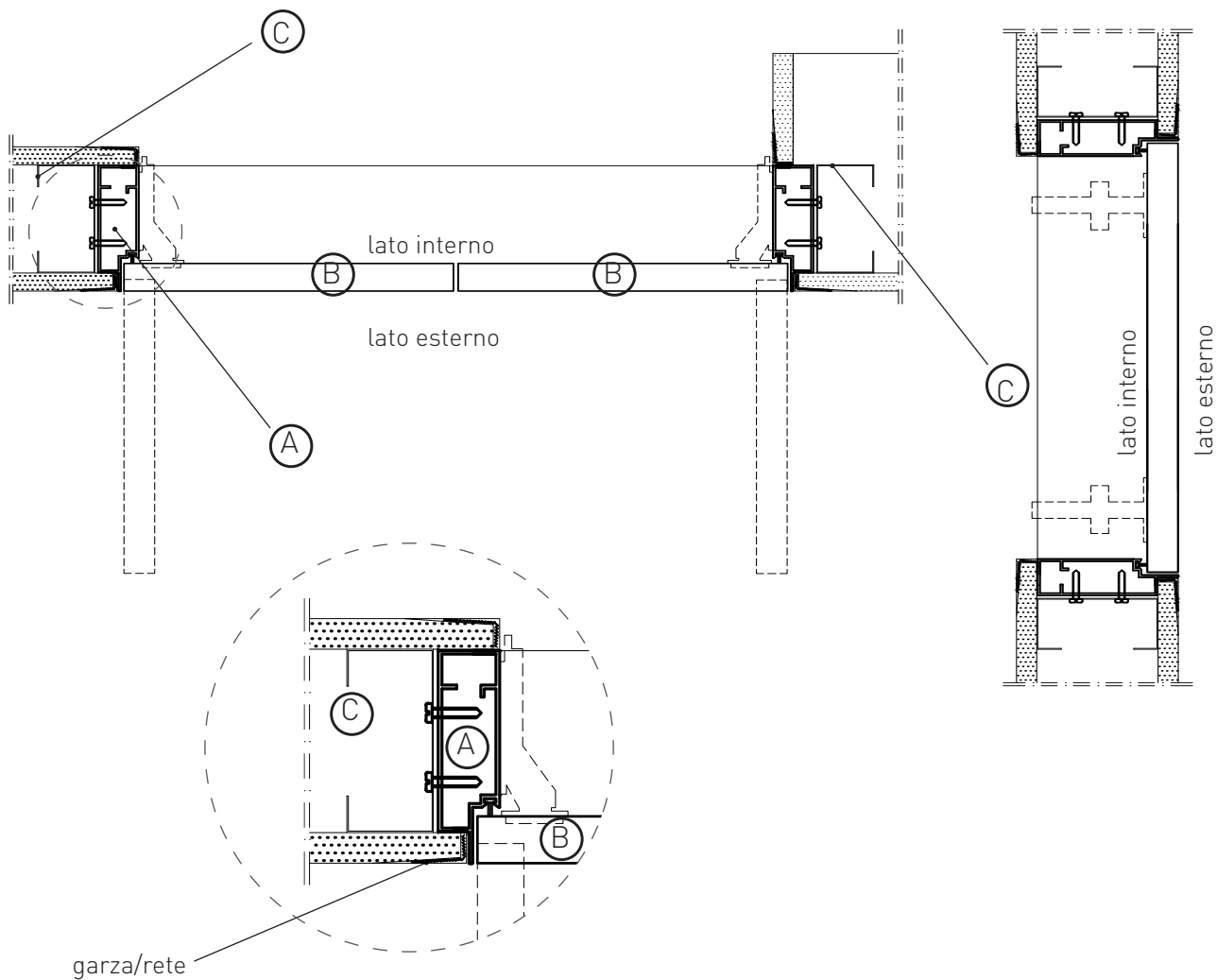
PANNELLOFILOMURO

direttamente dalla fabbrica a casa tua

MADE
IN
ITALY

www.pannellofilomuro.it

Sportello: istruzioni di installazione - cartongesso



· Inserire nel vano lo sportello completo delle ante "B" già montate sul telaio "A", avendo cura di rispettare il piano e il piombo in ogni direzione.

· Fissare il telaio ancorandosi direttamente sulla struttura del cartongesso "C" utilizzando apposite viti da lamiera.

· Qualora la parete di cartongesso fosse già stata completata, avvitare il telaio dal lato interno lavorando a sportelli aperti (**figura 1**).

· Garzare e stuccare con cura le parti di attacco tra il cartongesso ed il telaio in alluminio.

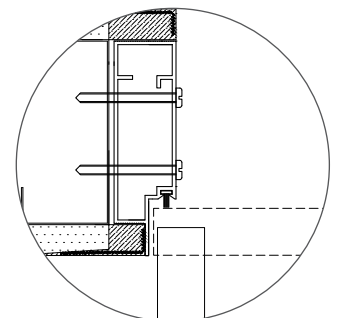
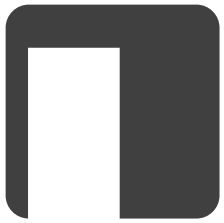


figura 1



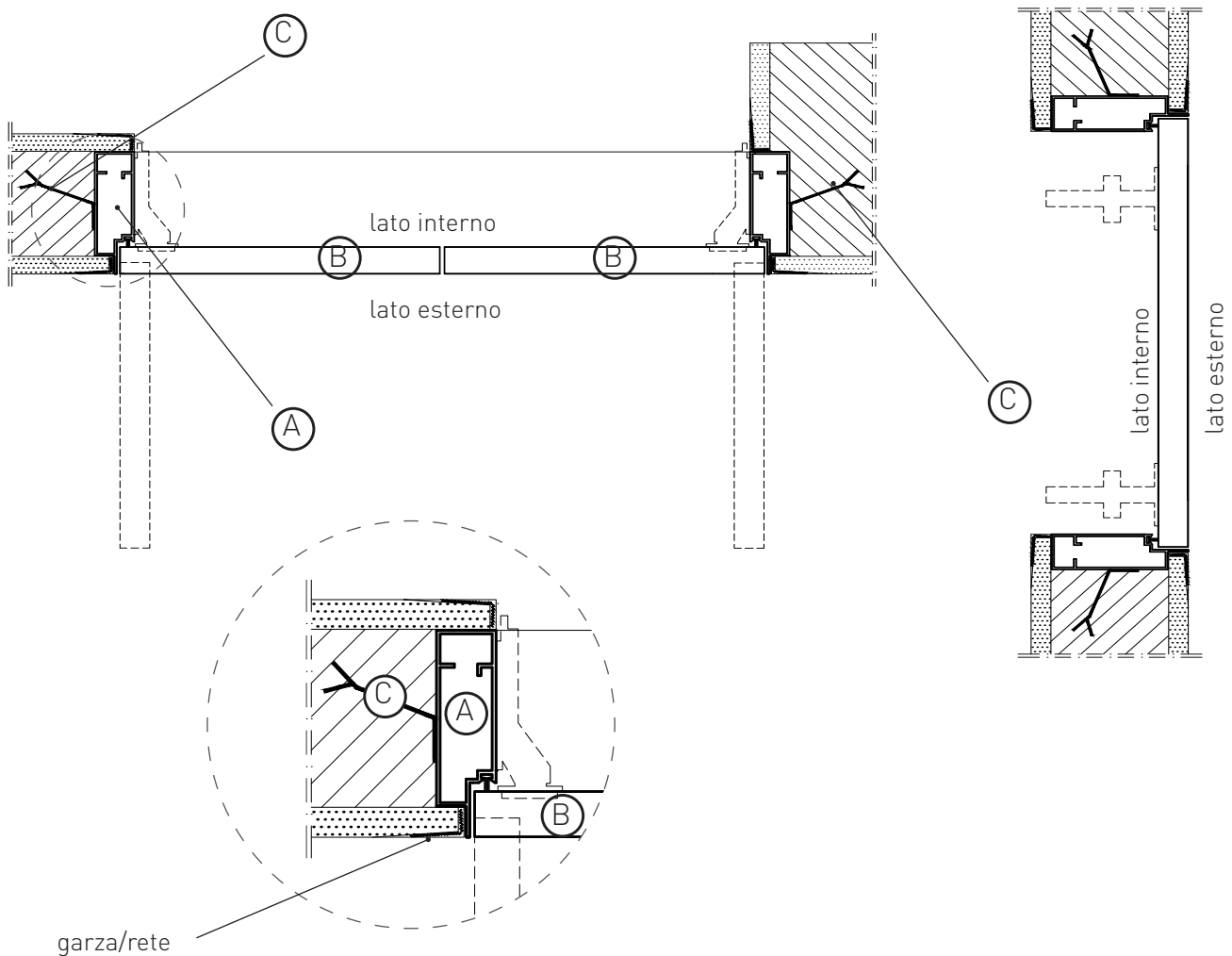
PANNELLOFILOMURO

direttamente dalla fabbrica a casa tua

MADE
IN
ITALY

www.pannellofilomuro.it

Sportello: istruzioni di installazione - muratura



- Inserire nel vano lo sportello completo delle ante "B" già montate sul telaio "A", avendo cura di rispettare il piano e il piombo in ogni direzione.
- Fissare il telaio murando le zanche già predisposte sul telaio "C".
- Garzare e stuccare con cura le parti di attacco tra l'intonaco ed il telaio in alluminio.